




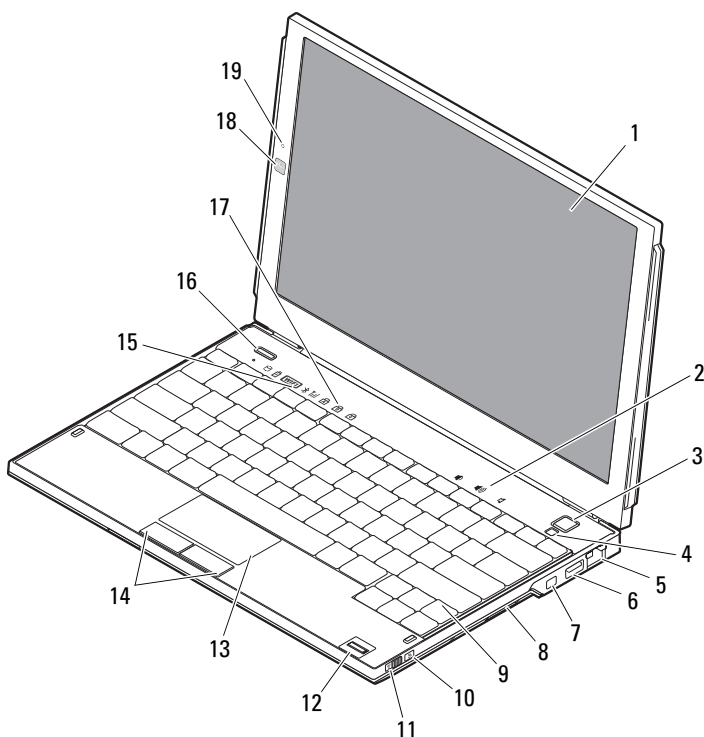
## Informacja o ostrzeżeniach

 **OSTRZEŻENIE:** OSTRZEŻENIE informuje o sytuacjach, w których występuje ryzyko uszkodzenia sprzętu, obrażeń ciała lub śmierci.

# Dell™ Latitude™ E4200

## Arkusz informacyjny: konfiguracja i funkcje

Widok od przodu



Sierpień 2009

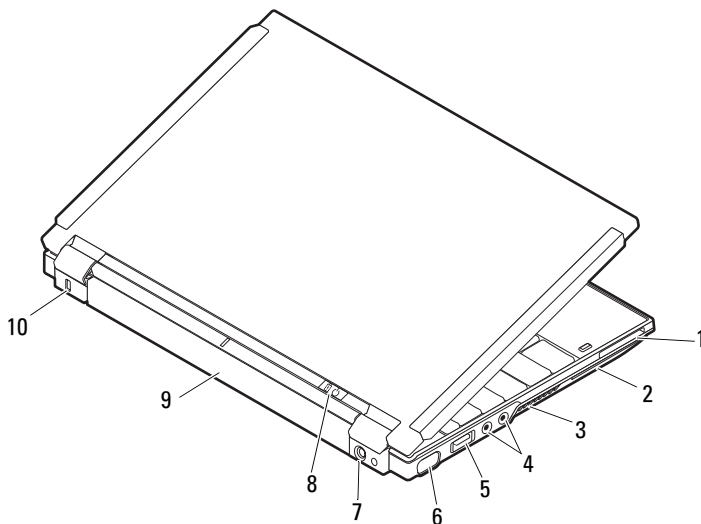


05FGY6A00

Model: PP15S





- |    |                                      |    |   |
|----|--------------------------------------|----|---|
| 1  | wyświetlacz                          | 2  | regulacja głośności                     |
| 3  | przycisk zasilania                   | 4  | czujnik oświetlenia otoczenia           |
| 5  | złącze sieciowe                      | 6  | złącze USB                              |
| 7  | złącze IEEE 1394                     | 8  | czytnik kart pamięci                    |
| 9  | klawiatura                           | 10 | lokalizator sieci Dell™ Wi-Fi Catcher™  |
| 11 | przełącznik łączności bezprzewodowej | 12 | czytnik odcisków palców (opcjonalny)    |
| 13 | panel dotykowy                       | 14 | przyciski panelu dotykowego (2)         |
| 15 | lampki stanu urządzenia              | 16 | przycisk Dell Latitude ON™ (opcjonalny) |
| 17 | lampki stanu klawiatury              | 18 | kamera (opcjonalna)                     |
| 19 | mikrofon (opcjonalny)                |    |   |

## Widok od tyłu

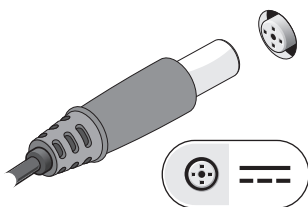


- |   |                                  |    |                                 |
|---|----------------------------------|----|---------------------------------|
| 1 | gniazdo karty ExpressCard        | 2  | gniazdo kart inteligentnych     |
| 3 | otwory wentylacyjne              | 4  | złącza audio (2)                |
| 5 | złącze USB/eSATA                 | 6  | złącze wideo                    |
| 7 | złącze zasilacza prądu zmiennego | 8  | lampka zasilania/akumulatora    |
| 9 | akumulator                       | 10 | gniazdo kabla zabezpieczającego |

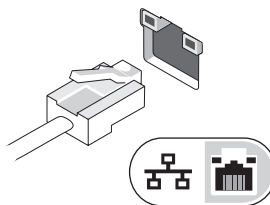
## Szybka konfiguracja

-  **OSTRZEŻENIE:** Przed rozpoczęciem procedur opisanych w tej sekcji należy zapoznać się z instrukcjami dotyczącymi bezpieczeństwa dostarczonymi z komputerem. Dodatkowe zalecenia można znaleźć na stronie [www.dell.com/regulatory\\_compliance](http://www.dell.com/regulatory_compliance).
-  **OSTRZEŻENIE:** Zasilacz współpracuje z gniazdami sieci elektrycznej używanymi na całym świecie. W różnych krajach stosuje się jednak różne wtyczki i listwy zasilania. Użycie nieodpowiedniego kabla, nieprawidłowe podłączenie kabla do listwy zasilającej lub gniazda elektrycznego może spowodować pożar lub uszkodzenie sprzętu.
-  **PRZESTROGA:** Odłączając zasilacz od komputera należy chwycić za wtyczkę kabla, nie za sam kabel, i ciągnąć zdecydowanie, ale delikatnie, aby nie uszkodzić kabla. Owijając kabel zasilacza, należy dopasować zwoje do kąta złącza w zasilaczu, aby uniknąć uszkodzenia kabla.
-  **UWAGA:** Niektóre urządzenia są dostarczane z komputerem tylko wtedy, gdy zostały zamówione.

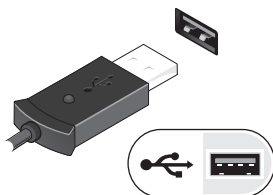
**1** Podłącz zasilacz do złącza zasilacza w komputerze oraz do gniazdka elektrycznego.



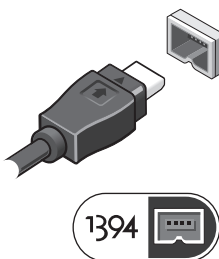
**2** Podłącz kabel sieciowy (opcjonalnie).



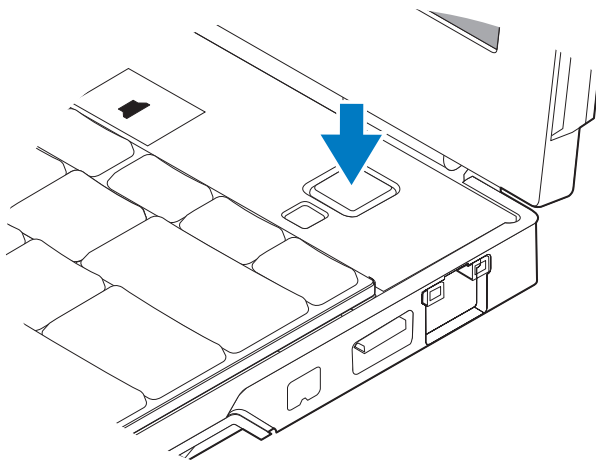
**3** Podłącz urządzenia USB, takie jak mysz, klawiatura i drukarka (opcjonalnie).



**4** Podłącz urządzenia zgodne ze standardem IEEE 1394, na przykład odtwarzacz DVD (opcjonalnie).



5 Otwórz wyświetlacz komputera i naciśnij przycisk zasilania, aby włączyć komputer.



**UWAGA:** Firma Dell zaleca włączenie i wyłączenie komputera przynajmniej raz przed zainstalowaniem jakichkolwiek kart lub podłączeniem komputera do urządzenia dokującego lub innego urządzenia zewnętrznego, takiego jak drukarka.

## Dane techniczne

**UWAGA:** Oferowane opcje mogą być różne w różnych krajach. Poniższe dane techniczne obejmują wyłącznie dane wymagane przez prawo, które muszą być dostarczone z komputerem. Aby uzyskać więcej informacji o konfiguracji komputera, kliknij kolejno **Start** → **Pomoc i obsługa techniczna** i wybierz opcję przeglądania informacji o komputerze.

---

### Informacje systemowe

---

Zestaw układów mikroprocesorowych (Chipset)	Zestaw układów scalonych firmy Intel® SFF
---	---

---

### Procesor

---

Procesor	Procesor Intel Core™2 Duo ULV
----------	-------------------------------

---

### Wideo

---

Standard grafiki	zintegrowana na płycie systemowej, z akceleracją sprzętową
Magistrala danych	zintegrowane wideo
Kontroler grafiki	Intel Extreme Graphics
Pamięć kontrolera grafiki	do 256 MB (współdzielona)

---

---

**Pamięć**

---

Złącze modułu pamięci	jedno dostępne dla użytkownika gniazdo SODIMM
Pojemność modułu pamięci	1 GB, 2 GB i 4 GB <b>UWAGA:</b> Moduły pamięci 4 GB mogą być niedostępne.
Typ pamięci	DDR3 SODIMM
Minimalna pojemność pamięci	1 GB (pamięć wbudowana)
Maksymalna pojemność pamięci	Możliwość obsługi pamięci 5 GB (wymagany 64-bitowy system operacyjny Windows Vista®)

---

**Bateria**

---

Rodzaj	4-ogniowa, „inteligentna”, litowo-jonowa (28 Wh) 6-ogniowa, „inteligentna”, litowo-jonowa (58 Wh) Cienka (48 Wh)
--------	--

## Wymiary:

## Głębokość

4-ogniowy	210 mm
6-ogniowy	210 mm
Cienka	9,5 mm

## Wysokość

4-ogniowy	18 mm
6-ogniowy	23,2 mm
Cienka	186 mm

## Szerokość

4-ogniowy	46,50 mm
6-ogniowy	68,5
Cienka	279 mm

## Napięcie

4-ogniowy	14,8 V prądu stałego
6-ogniowa, cienka	11,1 V prądu stałego

---

**Bateria (ciąg dalszy)**

---

Zakres temperatur	
Podczas pracy	od 0 do 35°C
Podczas przechowywania	-40° do 60°C
Akumulator pastylkowy	CR2032

---

**Zasilacz**

---

Rodzaj	45 W lub wyższa
Napięcie wejściowe	90–264 V prądu zmiennego
Prąd wejściowy	1,1 A
Częstotliwość wejściowa	47–63 Hz
Prąd wyjściowy	3,3 A (maksymalnie przy 10-sekundowym impulsie); 2,3 A (praca ciągła)
Znamionowe napięcie wyjściowe	Prąd stały 19,5 +/-1.0 V
Zakres temperatur	
Podczas pracy	od 0 do 35°C
Podczas przechowywania	-40° do 65°C

---

**Dane fizyczne**

---

Wysokość	19,95–26,82 mm
Szerokość	290,60 mm–296,60 mm
Głębokość	204.00 mm–226.00 mm
Masa	1 kg

---

**Parametry środowiskowe**

---

Zakres temperatur	
Podczas pracy	od 0 do 35°C
Podczas przechowywania	od -40 do 65°C
Względna wilgotność (maksymalna)	
Podczas pracy	10%–90% (bez kondensacji)
Podczas przechowywania	5%–95% (bez kondensacji)

## Dodatkowe informacje i zasoby

---

### Jeśli chcesz:

Informacje na temat zasad zachowywania bezpieczeństwa podczas pracy z komputerem, warunki gwarancji, warunki i zasady użytkowania komputera (dokument „Terms and Conditions”, tylko dla użytkowników w USA), instrukcje dotyczące bezpieczeństwa, informacje dotyczące przepisów prawnych, informacje dotyczące ergonomii oraz Umowa licencyjna dla użytkownika końcowego

### Zobacz:

Dokumenty dotyczące bezpieczeństwa i przepisów prawnych dostarczone z komputerem oraz witryna internetowa Regulatory Compliance pod adresem [www.dell.com/regulatory\\_compliance](http://www.dell.com/regulatory_compliance).

---

**Informacje zawarte w tym dokumencie mogą zostać zmienione bez uprzedzenia.**

**© 2009 Dell Inc. Wszystkie prawa zastrzeżone. Wydrukowano w Irlandii.**

Powielanie dokumentu w jakikolwiek sposób bez pisemnej zgody firmy Dell Inc. jest surowo zabronione.

Znaki towarowe użyte w niniejszym tekście: *Dell*, logo *DELL*, *Latitude*, *Latitude ON* i *Wi-Fi Catcher* są znakami towarowymi firmy Dell Inc.; *Intel* jest zastrzeżonym znakiem towarowym a *Core* jest znakiem towarowym firmy Intel Corporation w USA oraz innych krajach. *Microsoft* i *Windows Vista* są znakami handlowymi lub zarejestrowanymi znakami handlowymi Microsoft Corporation w USA i/lub innych krajach.

Tekst może zawierać także inne znaki towarowe i nazwy towarowe, odnoszące się do podmiotów posiadających prawa do tych znaków i nazw lub do ich produktów. Firma Dell Inc. nie rości sobie żadnych praw do znaków i nazw towarowych innych niż jej własne.

